

**VÔNMET-AMPEMET LOẠI VA96**  
**VOLTMETERS-AMMETERS TYPE VA96**



**GIỚI THIỆU CHUNG:**

Vôn mét- Ampemet loại VA96 có đặc tính và độ tin cậy cao, được sản xuất trên dây chuyền công nghệ và thiết bị hiện đại, đảm bảo chất lượng theo ISO 9001:2015, đạt cấp chính xác 1,5 ; 2 hoặc 2,5 theo tiêu chuẩn quốc tế IEC51-2.

Vônmet loại VA96 dùng để đo trực tiếp hoặc gián tiếp (qua biến áp đo lường) - điện áp (đầu song song với phụ tải) xoay chiều.

Ampemet loại VA96 dùng để đo trực tiếp hoặc gián tiếp (qua biến dòng đo lường) - dòng điện (đầu nối tiếp với phụ tải) xoay chiều.

**CẤU TẠO:**

Vôn mét- Ampemet loại VA96 là loại đồng hồ có cơ cấu điện từ loại kim chỉ. Mạch từ gồm lõi từ bằng tôn silic có đặc tính từ tốt và cuộn dây cách điện cao. Cơ cấu chỉnh Kim về "0" bằng cơ khí. Đế và vỏ bằng nhựa có độ cách điện cao. Cửa sổ bằng kính trong suốt.

**GENERAL:**

The Voltmeters-Ammeters type VA96 are measuring instruments of high - performance and high - reliability. They are manufactured by modern technology line and equipments, ensured quality according to ISO9001:2015. They comply with class 1.5; 2 or 2.5 specifications of the international standard IEC51-2.

Voltmeters are suitable for measurement direct or indirect (through PT) - Voltage (parallel connection with load) in alternating currents networks.

Ammeters are suitable for measurement direct or indirect (through CT) - current (series connection with load) in alternating currents networks.

**CONSTRUCTION:**

The Voltmeters-Ammeters type VA96 are moving-iron movement type with a pointer. The driving element consists of magnetic cores of laminated silicon steel of superior magnetic characteristics and a coil of high isolated wire. The zero setting device is mechanical. The base and cover is made of plastic. The window is made of glass

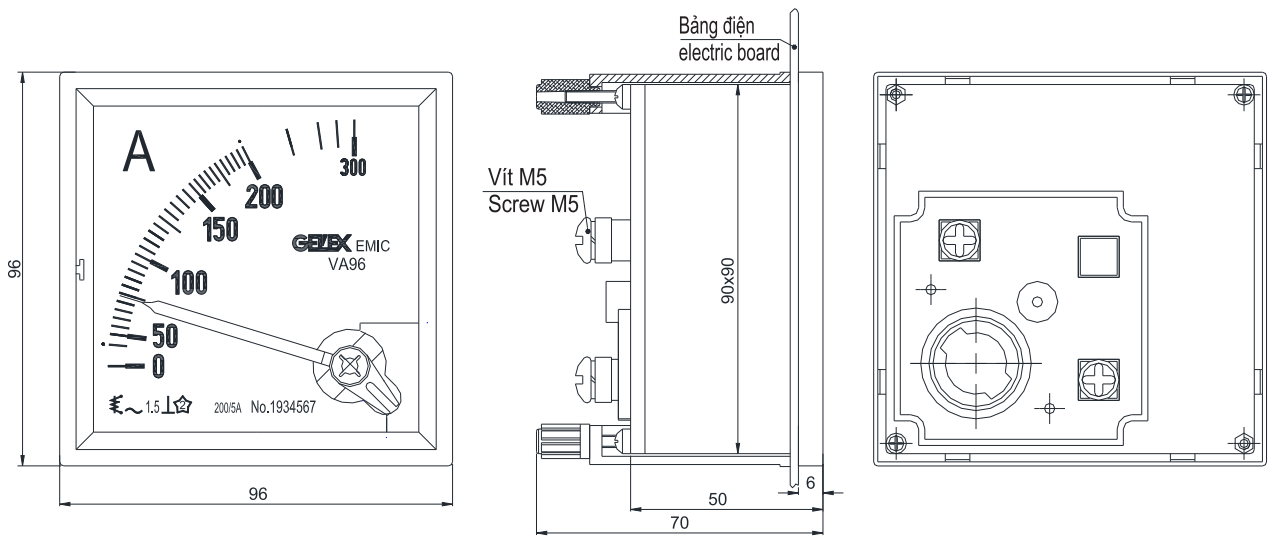
**TÍNH NĂNG KỸ THUẬT:**

- Cấp chính xác 1,5; 2 hoặc 2,5
- Loại chỉ thị Kim chỉ
- Thời gian ổn định ≤ 4 giây
- Tần số danh định 50Hz
- Thử cách điện 2kV/phút
- Vị trí mặt lắp đặt Thẳng đứng
- Khối lượng 0.2 kg
- Dài đo :
  - 1. Vônmet: 500V...
  - 2. Ampemet 5A ..
- Dài đo khác (.../5A,... V)  
Theo yêu cầu khách hàng.

**TECHNICAL DATA:**

- Accuracy class 1,5; 2 or 2.5
- Display type Pointer
- Settling time ≤ 4 sec.
- Rated frequency 50 Hz
- Insulation test 2kV/min.
- Assembling position Vertical
- Weight 0.2kg
- Measuring ranges :
  - 1.Voltmeter 500V...
  - 2.Ammeter: 5A...
- Other measuring ranges (.../5A,...V)  
Will be made following customer's requirement.

**KÍCH THƯỚC BAO NGOÀI (OUTER DIMENSION):**



**HƯỚNG DẪN SỬ DỤNG:**

Vôn mét- Ampemet loại VA96 lắp đặt trong nhà, trong công nghiệp và dân dụng.

Khi vận chuyển, lắp đặt, sử dụng tránh rung xóc, va đập mạnh.

Bảo quản, lắp đặt ở nơi khô ráo, tránh bụi, hơi hoá chất ăn mòn kim loại, nơi có chất dễ cháy nổ, nơi sinh nhiệt hay chấn động mạnh.

Khi lắp đặt, Vôn mét- Ampemet phải ở vị trí thẳng đứng.

Đối với Vôn mét- Ampemet đo gián tiếp: Chú ý chọn tỷ số của Biến áp, Biến dòng đo lường cho phù hợp với Vôn mét- Ampemet.

Điều kiện môi trường :

- Nhiệt độ làm việc: 0 - 45°C
- Độ ẩm: 95%
- Vị trí lắp đặt không cao quá 1000m so với mặt nước biển.

**INSTRUCTION:**

The Voltmeters-Ammeters type VA96 are mounting indoor in industry or families.

Avoid strong shaking and impacting during transportation, installing and operating.

Maintain, install at dry place, avoid dust, chemical, burning and exploded materials, heat-emitting or strong shaking and impacting places.

Meter must be in vertical working position.

Regarding indirect Voltmeters-Ammeters: Ratio of Potention Transformer or Current Transformer must be chosen according to Ammeter.

Environmental condition:

- Operating temperature: 0 - 45 °C
- Ambient relative humidity: 95%
- Assembling position is not over 1000m compare with sea level.